

Adaptation of Educational Stress Scale into Turkish Culture: The Study of Reliability and Validity

İsmail SEÇER¹ Fatih VEYİS², Ramazan A. GÖKÇEN³

ABSTRACT: The aim of this research is to analyze the psychometric specialties of the Educational Stress Scale that was developed by Sun, Dunne, Hou and Xu through carrying out adapting activities to Turkish. The scale is a five-Likert type scale composed of 16 items with five dimensions in itself. The participants of the study are 625 students studying at primary and secondary schools in the city center of Erzurum. After the translation processes, expert opinions were taken for the language validity. For the structure validity, exploratory and confirmative factor analyses were conducted. The results of describing factor analysis indicated that the scale explained four-dimension variations by 62,31 % and it was also found that the result of confirmative factor analysis showed well conformity with this four-dimension structure (RMSEA=.054, RMR= .013, NFI=.90, CFI=.96, IFI=.97, RFI=.92, AGFI=.90, GFI=.92). These sub-dimensions are working press, workload, success anxiety and desperateness of expectancy. As a result of the reliability analysis of the scale, consistency co-efficiency was found for all scale .86 while it was found .81 for test retest reliability of the scale.

Key Words: Academic stress, reliability, validity, scale adaptation

SUMMARY

Purpose and Significance: Stress confronted in every level of life may occur as an internal reaction to the situation which people take as a threat or a difficulty (Kara, 2009), or a situation that is exposed to as a result of an unexpected reaction or an incident due to the individual internal factors that might also occur as a result of interaction with the environment (Durna, 2006). Humphrey, Yow and Bowden (2000) define 'stress' as any kind of internal or external factors that lead people to try harder in order to keep or provide the balance between the individual him/herself and the environment that is broken up by those factors. On the other hand, Richlin-Klonsky and Hoe, (2003) state that demands that the people have during their life and the processes that people experience while they are trying to keep up with the changes around are the main reasons for stress.

Recently, academic stress has started to become a significant field of study in the science world (Edwards, Hershberger, Russell, & Market, 2001; Misra, McKean, West, & Russo, 2000; Reifman & Dunkel-Schetter, 1990; Zaleski, Levey-Thors, & Schiaffino, 1999). Essandoh (1995) and Mori (2000) state that schools might turn into a stressful environment because school is a new social environment and every individual is required to comply with this social setting. Moreover, Agolla and Ongori (2009) also state that the processes that the students come across at schools cannot be considered without stressing effects. Cheng, Leong, and Geist, (1993) and Li ve Zhang (2008) define negative factors which cause stress on students about academic processes as the factors that result from family pressure, high individual expectations, and expectation of failure, exam pressure, course overload, low mental capacities, economic problems, in-class competition and school environment. Wilks (2008) states that there are several factors that might initiate academic stress among students. Those factors might particularly include relationships between teachers and students, individual expectations, social activities, conformity to school and the environment, social support level, high expectations of families, number of students at schools, strict discipline applications at schools, and physical punishments.

¹ Assist. Prof. Atataürk University, Faculty of Education, Erzurum. ismail.secer@atauni.edu.tr

² Res. Assist. Atataürk University, Faculty of Education, Erzurum. fatih.veyis@atauni.edu.tr

³ Lecturer, Dumlupınar University, Faculty of Education, Denizli. gokcen@gmail.com

Method: The aim of this study is to determine the validity and reliability of the academic stress scale developed by Sun, Dunne, Hou and Xu (2011), in Turkish culture. In the study, the presupposition assuming that both the Turkish version and English original version of the scale have similar psychometric specialties was examined. The fact that although there are many stress scales to determine the strategies to determine the stress level and to deal with it in Turkey, there aren't any scales used to measure the stress resulted specifically from academic stress among students has the main motive for this study.

It is very significant that the expressions used in scale adaptation attempts from foreign languages be compatible with the host culture and language. The translation process of the forms from English to Turkish was realized in two phases. In the first phase, the translation of the scales were made by two bilingual (Turkish/English) translators independently. In the second phase, these translations were compared by another expert translator and the translations thought to represent the expression in the best way. After that, two academicians agreed on the latest Turkish form of the scale.

Psychometric analysis were done based of the latest version of the scale. In order to determine the structure validity exploratory factor analysis (EFA) and confirmatory factor analysis (CFA) were done. As for the validity of similar scales, depression scale and school exhaustion scales were used for the children and teenagers. The reliability of the scale was determined by using internal consistency, split-half reliability and test- retest methods. While analyzing the psychometric specialties of the scale, different work group was established for each process. Workgroups were composed of 625 people. In the research, statistical analysis were calculated by using SPSS 20.00 and Lisrel 8,80.

Results: The results of Exploratory Factor Analysis (EFA) revealed a four-dimension structure composed of 16 items explaining 64.5 percent of total variants. These structures are working pressure, course overload, success anxiety and desperateness for expectations. Both the confirmatory factor analysis and model coherence indexes of the four-factor structure obtained from CFA were investigated. Gathered results four-scale structure of the scale provided good conformity. RMSEA=.054, RMR= .013, NFI=.90, CFI=.96, IFI=.97, RFI=.92, AGFI=.90, GFI=.92.

The results of item analysis showed that all of the items are 30 and over 30. Total correlations of the items showed variety between 31 and 60. As a result of the analysis carried out to find out reliability of the scale it was found that internal consistency was $\alpha=.85$ and split-half reliability was .82. as for the sub-dimensions internal consistency was found .73, .75, .76 and .75 respectively. Split-half reliability was .72, .74, .74 and .71. Test-retest reliability was respectively found .81, .83, .82 and .80.

Discussion and Conclusions: As a result, within the frame of this study, it was found that the academic stress scale that was adapted to Turkish culture is a reliable and valid scale which can be used to determine the stress and the stress factors among the primary and secondary school children during their education process. In addition to this, it is also suggested that although the findings of the study are basically on children, it would be beneficial to conduct validity and reliability studies on university students.

Eđitim Stres leđinin Trk Kltrne Uyarlanması: Gvenirlik ve Geerlik alıřması

İsmail SEER⁴ Fatih VEYİS⁵, Ramazan A. GKEN⁶

Z. Bu arařtırmanın amacı, Sun, Dunne, Hou ve Xu tarafından geliştirilen Eđitim Stres leđinin Trkeye uyarlama alıřmalarının yapılarak leđin psikometrik zelliklerinin incelenmesidir. lek zgn hlinde beř boyutta 16 maddeden oluřan beřli likert tipi bir lme aracıdır. Arařtırmanın alıřma grubunu, Erzurum Őehir merkezindeki ilköđretim ve ortaöđretim okullarında đrenim grmekte olan 625 đrenci oluřturmaktadır. eviri iřlemleri sonrasında dil geerliliđi iin uzman grř alınmıřtır. Yapı geerliliđi iin Aımlayıcı ve Dođrulamayı faktr analizi alıřmaları yapılmıřtır. Aımlayıcı faktr analizi sonuları leđin drt boyutta % 62,31 varyans aıkladıđını ve dođrulamayı faktr analizinde ikinci dzey DFA sonucunda drt boyutlu bu yapının iyi uyum verdiđi bulunmuřtur (RMSEA=.054, RMR= .013, NFI=.90, CFI=.96, IFI=.97, RFI=.92, AGFI=.90, GFI=.92). Bu alt boyutlar; alıřma baskısı, ders yk, bařarı kaygısı ve beklentiye karřılık umutsuzluk alt boyutlarıdır. leđin gvenirlik analizi sonucunda i tutarlılık katsayısının .86, test tekrar test gvenirliđinin ise .81 olduđu bulunmuřtur

Anahtar Kelimeler: Akademik stres, gvenirlik, geerlik, lek uyarlama

GİRİř

Yařamın her ařamasında karřılařılan stres, insanların bir tehdit ya da zorluk olarak algıladıkları durumlara karřı gstermiř oldukları ie dntk bir tepki olarak (Kara, 2009) veya evreyle etkileřim sonucu bazen zaman baskısı, bazen beklenmedik bir tepki ya da olay sonucunda maruz kalınan bir durum olarak tanımlanabilir (Durna, 2006). Humphrey, Yow ve Bowden (2000) stresi, bireyin kendisi ve evresi arasındaki dengeyi bozan ve bireyin dengeyi korumak ya da sađlamak iin daha fazla aba sarf etmesine neden olan isel yada dıřsal herhangi bir faktr olarak tanımlamaktadırlar. Richlin-Klonsky ve Hoe, (2003) ise gnlk yařam ierisinde kiřinin karřılařtıđı talepler ve yařadıđı deđiřime ayak uydurma srelerinin stresin temel kaynađı olduđunu belirtmektedirler.

Son yıllarda akademik srelerden kaynaklanan stres, bilim evrelerinde nemli bir alıřma alanı olmaya bařlamıřtır (Edwards, Hershberger, Russell, & Market, 2001; Misra, McKean, West, & Russo, 2000; Reifman & Dunkel-Schetter, 1990; Zaleski, Levey-Thors, & Schiaffino, 1999). Essandoh, 1995 ve Mori (2000) okulun, bireyin yařantısında zellikle okula yeni bařlayanlar veya yeni bir kademeye geenler iin yeni bir sosyal ortam olması ve bu sosyal ortama bireyin uyum sađlamasını gerektirdiđi iin birok đrenci iin stresli bir ortama dnrebildiđini belirtmektedir. Bununla birlikte Agolla ve Ongori (2009) đrencilerin okulda akademik olarak karřılařtıđı srelerin stres yaratıcı etkiler olmaksızın dřnlemeyeceđini belirtmektedirler. Cheng, Leong, ve Geist, (1993) ve Li ve Zhang (2008) đrencilerin yařadıđı strese etki eden faktrleri, aile baskısı, yksek kiřisel beklentiler, bařarısızlık beklentisi, sınav baskısı, ařırđ ders yk, dřk zihinsel yeterlilikler, ekonomik problemler, sınıf ii rekabet ve okul ortamından kaynaklanan faktrleri olarak zetlemektedirler. Wilks (2008) birok faktrn đrencilerde akademik stresin tetikleyicisi olabileceđini belirtmektedir. Bu faktrler arasında zellikle đretmenlerle iliřkiler, kiřisel beklentiler, sosyal faaliyetler, okula ve evresine uyum, sosyal destek dzeyi, ailelerin yksek beklentileri, okuldaki đrenci sayısı, okulda katđ disiplin uygulamaları ve fiziksel caza verilmesi gibi faktrler sayılabilir. Winkelman, (1994) đrencilerde akademik stresin bitkinlik, iřtah kaybđ, bař ađrısı ve mide problemlerine neden olduđunu, Mori (2000) ise stresin zellikle anksiyete ve depresyon belirtileri ile birlikte grldđn belirtmektedir.

Jogaratanam ve Buchanan (2004) stresin đrenciler üzerinde pozitif ve negatif etkileri olabileceđini belirtmekte, Richlin-Klonsky ve Hoe (2003) ise stresin đrenciler arasında grlmesinin normal olacađını ancak belli bir dzeyin üzerinde ve uzun vadeli olarak grlen stresin đrencilerin okul bařarısını dřrmesinin yanında madde bađımlılıđı ve diđer bazı zararlı alıřkanlıkların ve

⁴ Yard. Do. Dr. Atatrk niversitesi, K.K.Eđitim Fakltesi, Erzurum. ismail.secer@atauni.edu.tr

⁵ Arř. Gr. Atatark University, Faculty of Education, Erzurum. Fatih.veyis@atauni.edu.tr

⁶ đrt. Gr. Dumlupınar niversitesi, Eđitim Fakltesi, Denizli. gokcen@gmail.com

davranış bozukluklarının ortaya çıkmasına sebep olabileceğini belirtmektedir. Yapılan bazı araştırmaların bu ifadeyi doğruladığı görülmektedir. Ang ve Huan (2006a) ve Bjorkman (2007) öğrencilerde gözlenen akademik stres ile depresyon, anksiyete ve kendine zarar verme davranışı gibi mental ve davranışsal rahatsızlıklar arasında, Lin ve Chen (2005) ise akademik stres düzeyi ile diğer öğrencilere fiziksel şiddet uygulama davranışı ve bazı gelişimsel problemler arasında ilişki olduğunu tespit etmişlerdir.

Türkiye’de eğitim sisteminin ilköğretim ikinci kademedan başlayarak üniversite bitimine kadar birçok aşamada sınav odaklı bir sistem olduğu (SBS, YGS, KPSS, ÜDS, vs.) göz önünde bulundurulduğunda, sınav odaklı stres yaratan süreçlere öğretmenlerin ve ailelerin yüksek not ve başarı beklentisinin de eklenmesiyle öğrencilerde, okul yaşamından kaynaklanan tükenme, okula ve öğrenmeye karşı olumsuz tutum geliştirme ve bunların sonucu olarak notlarından ve başarı düzeyinden tatmin olamama, okula ve derslere karşı ilgi kaybı, okula ilişkin sorumluluklarını yerine getirememeye davranışları karşımıza çıkabilir (Lin ve Chen, 1995; Lu, 2008; Seçer ve Gençdoğan, 2012).

İlgili literatürde ilköğretim, ortaöğretim ve yüksekokul düzeyinde ki öğrencilerde akademik stresi ölçmek için geliştirilen birçok ölçeğin bulunduğu görülmektedir. Bunlar arasında Academic Stress Questionnaire (Abouserie, 1994), Student Stress Inventory (Zeidner, 1992), Academic Stress Scale (Kohn & Frazer, 1986), Lakaev Academic Stress Response Scale (Lakaev, 2009), Student-life Stress Inventory (Gadzella, 2001), High School Stressor Scale (Burnett & Fanshawe, 1997), Academic Expectation Stress Inventory (Ang & Huan, 2006b) and Survey of Academic Stress (Bjorkman, 2007) ölçekleri sayılabilir. Türkiye’de ise ilköğretim ve ortaöğretim öğrencilerinin akademik süreçlerden kaynaklanan stres düzeylerini belirlemeyi amaçlayan bir ölçme aracının bulunmadığı ve öğrencilerin akademik stres düzeylerini ve ilişkili olan değişkenleri incelemek için Özbay (1993) tarafından geliştirilen “Stresle Başa Çıkma Tutumları Envanteri, Şahin ve ark. (1992) tarafından geliştirilen Stresle başa çıkma tarzları ölçeği ve Oral, Çok ve Kutlu (2005) tarafından geliştirilen Eğitim Öğretim Yaşantısında Stresle Başa Çıkma Düzeyini belirleme ölçeğinin kullanıldığı görülmektedir. Ancak genel stres düzeyini belirlemeyi amaçlayan bu ölçekler ile elde edilecek olan verilerin akademik süreçlerden kaynaklanan stres faktörlerini belirlemede yetersiz kalacağı düşünülmektedir.

Bu gereklilik doğrultusunda bu çalışmanın amacı; Sun, Dunne, Hou ve Xu (2011) tarafından geliştirilen eğitim stres ölçeğinin (Educational Stress Scale for Adolescents) Türk kültüründe geçerlik ve güvenilirlik çalışmasını yapmaktır. Bu çalışmanın ilköğretim ve ortaöğretim kurumlarında öğrenim görmekte olan öğrencilerin stres düzeylerini belirlemeyi amaçlayan araştırmacılar için güvenilir ve geçerliliği olan bir ölçme aracı olarak önemli bir boşluğu dolduracağı düşünülmektedir.

YÖNTEM

Bu bölümde sırasıyla araştırma grubu, veri toplama araçları ve verilerin analizinde kullanılan istatistiksel tekniklere yer verilmiştir

Çalışma Grubu

Eğitim stres ölçeğinin yapı geçerliliğini belirlemek için açımlayıcı faktör analizi ve doğrulayıcı faktör analizi yapılmıştır. Ölçeğin faktör yapısını belirlemek için Erzurum Yakutiye ve Palandöken ilçelerinde ilköğretim ve ortaöğretim okullarında öğrenim görmekte olan öğrenciler arasından uygun örnekleme yöntemi ile çalışma grupları oluşturulmuştur. Açımlayıcı ve doğrulayıcı faktör analizleri farklı çalışma gruplarından toplanan veriler üzerinden gerçekleştirilmiştir. Açımlayıcı faktör analizi 210 ilköğretim ve ortaöğretim öğrencisiyle (% 45.7 kız, % 54.3 erkek; $X = 16.4$ yaşlar; $Ss = 1.93$), doğrulayıcı faktör analizi ise 200 ilköğretim ve ortaöğretim öğrencisiyle (% 46.4 kız, % 53.6 erkek; $X = 16.9$ yaşlar; $Ss = 1.73$) yürütülmüştür.

Kline (1994) faktör analizinde güvenilir sonuçlar elde etmek için 200 kişilik örneklemin genellikle yeterli olacağını, faktör yapısının açık ve az sayıda olduğu durumlarda bu rakamın 100’e kadar indirilebileceğini, ancak büyük örneklemlerle çalışmanın daha uygun olacağını vurgulamaktadır. Bryman ve Cramer (2001) ise faktör analizi çalışmalarında araştırmaya dâhil edilmesi gereken katılımcı sayısı belirlenirken, ölçekteki madde sayısının beş ya da on ile çarpılmasıyla elde edilen değer ölçüt olarak alınması gerektiğini ifade etmektedir. Bu ölçütlere göre araştırmanın çalışma grubunda yer alan katılımcı sayısının faktör analizi için yeterli olduğu söylenebilir.

Eđitim Stres Ölçeđinin Türkçe formunun benzer ölçek geçerliliđi için Erzurum Palandöken ilçelerinde ilköđretim ve ortaöđretim okullarında öğrenim görmekte olan öğrenciler arasından uygun örnekleme yöntemi ile belirlenen 110 (% 46.4 kız; % 53.6 erkek; X = 16.01 yaşlar; Ss = 1.66) öğrenciyle yürütölmüştür. Ölçeđin güvenilirlik analizleri ise Erzurum Palandöken ilçe ilköđretim ve ortaöđretim okullarında öğrenim görmekte olan öğrenciler arasından uygun örnekleme yöntemi ile belirlenen 105 öğrenci üzerinde (% 62.8 kız; %37.2 erkek; X = 15.24 yaşlar; Ss = 1.78) yapılmıştır.

Veri Toplama Araçları

Eđitim Stres Ölçeđi: Sun, Dunne, Hou ve Xu (2011) tarafından geliştirilen eğitim stres ölçeđi (Educational Stress Scale for Adolescents) 12- 18 yaş arasında ki öğrencilerin akademik nedenlerden kaynaklanan stres düzeylerini ölçmek üzere geliştirilmiş öz bildirim dayalı likert tipi bir ölçek aracıdır. Ölçek geliştirme sürecinde 30 maddelik madde havuzu oluşturulmuş ve pilot uygulamalardan sonra 16 maddeden oluşan ölçek metni ortaya çıkarılmıştır. Ölçek orijinal formunda 16 madde ve 5 alt boyuttan oluşan öz bildirim dayalı likert tipi bir ölçek aracıdır. Ölçeđin açımlayıcı faktör analizi sonucunda % 52,1 varyans açıklayan beş faktörlü bir yapıya sahip olduđu tespit edilmiştir. Bu faktörler sırasıyla *çalışma baskısı, aşırı ders yükü, başarı kaygısı, kendinden beklentiler ve umutsuzluktur*. Ölçeđin beş faktörlü faktör yapısına ilişkin doğrulayıcı faktör analizi model uyumunun iyi düzeyde olduđu bulunmuştur (REMSEA, .60, GFI, .96, CFI, .93, NFI, .92, IFI, .92). Ölçeđin iç tutarlılık katsayısı .81 ve iki yarı güvenilirlik katsayısı .79 olarak bulunmuştur (Sun ve ark. (2011).

Çocuklar için Depresyon Ölçeđi: Çocuklar için depresyon ölçeđi (ÇDÖ), Kovacs tarafından (1992) çocuklar ve gençlerde depresyonun şiddetinin belirlenebilmesi amacıyla geliştirilmiş ve Öy (1990) tarafından Türkçe'ye uyarlanmıştır. 6-17 yaş aralığında uygulanmak üzere hazırlanan ölçek toplam 27 maddeden oluşmakta; her madde çocuđun son iki haftasını değerlendirerek, aralarında seçim yapabileceđi üç cümle seti bulundurmaktadır. Her set çocukluk depresyonunun belirtilerine ilişkin ifadeler içermektedir. Yanıtlara 0-2 arasında deđişen puanlar verilir. Yüksek puan depresyon düzeyini gösterir, kesme noktası 19'dur. Ölçekten alınabilecek en yüksek puan 54'tür. Ölçeđi uygulayabilmek için özel bir eğitim gerekmemektedir. Ölçeđin güvenilirliđi belirlenirken test-tekrar test güvenilirliđine bakılış ve 0.80 olarak bulunmuştur.

Okul Tükenmişlik Ölçeđi. Ölçek Salmela-Aro, Kiuru, Leskinen ve Nurmi (2009) tarafından geliştirilmiş ve Seçer, Halmatov, Veyis ve Ateş (2013) tarafından Türkçeye uyarlanmıştır. Ölçek orijinal formunda 10 madde ve üç alt boyuttan oluşan 5'li likert tipi öz bildirim dayalı bir ölçek aracıdır. Duygusal tükenmişlik, duyarsızlaşma ve düşük kişisel başarı algısı olmak üzere üç alt boyutta % 63.25 varyans açıkladıđı ve ayrıca bu üç faktörlü yapının doğrulayıcı faktör analizi ile de model uyumunun iyi düzeyde olduđu tespit edilmiştir(REMSEA; .06, CFI;.94, TLI; 93). Ölçeđin iç tutarlılık katsayısı .87 test tekrar test güvenilirliđi .88 olarak bulunmuştur.

İşlem

Ölçeđin psikometrik özelliklerini belirlemek için çalışma grubuna son şekli verilen ölçek formu uygulanmıştır. Ölçeklerden elde edilen verilere öncelikle yapı geçerliđi için açımlayıcı faktör analizi yapılmıştır. Açımlayıcı faktör analizinde ölçekte yer alacak maddelerin belirlenmesinde maddelerin öz deđerlerinin en az 1 (Shevlin ve Lewis, 1999), maddelerin yük deđerinin en az .30 (Martin ve Newel, 2004; Schriesheim ve Eisenbach, 1995), maddelerin tek bir faktörde yer alması ve iki faktörde yer alan faktörler arasında ise en az .10 fark olmasına dikkat edilmiştir (Büyüköztürk, 2007). Ayrıca AFA'da (Açımlayıcı Faktör Analizi) Maksimum likelihood ve Direct Obliqim döndürme yöntemi kullanılmıştır.

AFA'dan elde edilen madde-faktör yapısının doğrulayıcı faktör analizi (DFA) ile model uyumu test edilmiştir. DFA için çoklu uyum indeksleri kullanılmıştır. Uyum indekslerinde genelde olduđu gibi GFI, CFI, NFI, RFI, NNFI ve IFI için >.90, (Hu ve Bentler, 1999, Şimşek, 2007) ve RMSEA için <.08 ölçüt olarak alınmıştır (Cole, 1987, Şimşek, 2007, Büyüköztürk, 2007). Benzer ölçek geçerliliđi için ise Eğitim Stres Ölçeđi ile Çocuklar için Depresyon Ölçeđi ve Okul Tükenmişlik Ölçeđi arasındaki korelasyonlar hesaplanmıştır.

Ölçeđin güvenilirlik analizi için iç tutarlılık, iki yarı güvenilirlik ve test tekrar test işlemleri yapılmıştır.

Geçerlik ve güvenilirlik analizleri için SPSS 20.00 ve LISREL 8.80 (Jöreskog ve Sorbom, 1996) programları kullanılmıştır.

Eğitim Stres Ölçeğinin Geçerlilik Çalışmaları

Dil geçerliliği

Eğitim stres ölçeğinin Türkçe uyarlamasını yapmak için ölçeğin geliştirme çalışmasını yapan Sun, Dunne, Hou ve Xu ile iletişime geçilmiş ve gerekli izin alınmıştır. Yabancı dilden yapılan ölçek uyarlaması çalışmalarında ifadelerin uyarlama yapılacak dil ve kültüre uygun olması büyük önem arz etmektedir. Ölçeğin dil geçerliliğini sağlamak için uzman görüşleri esas alınmıştır. İngilizce formun Türkçeye çevrilmesi iki aşamada gerçekleştirilmiştir. İlk aşamada hem Türkçeye hem de İngilizceye hâkim iki çeviri uzmanı tarafından ölçeğin Türkçeye çevirisi birbirlerinden bağımsız olarak yapılmıştır. İkinci aşamada bu çeviriler araştırmacı ve bir Türkçe dil uzmanı tarafından karşılaştırılmış ve söz konusu maddeyi en iyi ifade ettiği düşünülen çeviriler benimsenmiştir. Son aşamada İngilizce alanından bir akademisyen tarafından ölçeğin tekrar İngilizceye çevirisi yapılmış ve başka bir dil uzmanı tarafından da söz konusu bu formlar karşılaştırılarak ölçeğin son şekline karar verilmiştir. Son şekli verilen ölçek formu üzerinde geçerlik ve güvenilirlik analizleri yapılmıştır.

Açımlayıcı Faktör Analizi

Faktör analizi, gözlemlenen çok sayıdaki değişken içerisinden gruplandırılmış temel değişkenler ya da faktörler tanımlayarak değişken sayısını azaltmak amacı ile yapılır. Tanımlanan her bir faktör, değişkenler arasındaki ilişkinin ölçülmesi sonucu aynı özelliği ölçen birbiri ile ilişkili değişken setinden oluşur. Diğer bir ifadeyle faktör analizi, bir konuda deneklerin verdiği cevaplara göre değişkenler arasındaki korelasyonun hesaplanarak, birbiri ile ilişkili olan ve aynı boyutu ölçen değişkenlerin gruplandırılması sonucu faktör elde etme işlemidir (Ural ve Kılıç, 2005). Eğitim stres ölçeğinin örtük yapısını ortaya çıkarmak ve özgün formunda açıklanan yapıyı doğrulamak için sırasıyla açımlayıcı ve doğrulayıcı faktör analizi yapılmıştır.

Bu çalışmada Eğitim Stres Ölçeğinin faktör yapısını belirlemek amacıyla AFA yapılmıştır. Çalışma grubundan toplanan verilerin faktör analizine uygunluğunu test etmek amacıyla KMO ve Barlett testleri yapılmıştır. Eğitim stres ölçeği, için yapılan AFA sonucunda KMO .828 ve Barlett testi χ^2 değeri ise 705,872 ($p < .001$) olarak bulunmuştur. KMO'nun .60'dan yüksek, Barlett testinin de anlamlı çıkması verilerin faktör analizi yapmak için uygun olduğunu gösterir (Büyükoztürk, 2007). AFA sonucunda toplam varyansın % 62.51'ini açıklayan dört faktörlü yapı elde edilmiştir.

Bu faktörlerden birincisi faktör yükleri .44 ile .63 arasında değişen 8, 9, 14, 15 ve 16 maddeler olmak üzere toplam beş maddeden oluşan ve ölçekteki toplam varyansın % 34.03'ünü açıklayan *beklentiye karşılık umutsuzluk* alt boyuttur. Ölçekte yer alan ikinci faktör, faktör yükleri .53 ile .58 arasında değişen 5, 6 ve 7. maddeler olmak üzere toplam üç maddeden oluşan ve ölçekteki toplam varyansın % 13.47'sini açıklayan *ders yükü* alt boyuttur. Üçüncü faktör, faktör yükleri .57 ile .79 arasında değişen 10, 11, 12 ve 13. maddeler olmak üzere toplam dört maddeden oluşan ve ölçekteki toplam varyansın % 8,23'ünü açıklayan *başarı kaygısı* alt boyuttur. Dördüncü faktör ise, faktör yükleri .44 ile .63 arasında değişen ve 1, 2, 3 ve 4. Maddeler olmak üzere dört maddeden oluşan ve ölçekteki toplam varyansın % 6,76'sını açıklayan *çalışma baskısı* alt boyuttur. Ölçeğin orijinal formunun beş boyutlu yapısının aksine ölçeğin Türkçe formunun dört faktörlü bir yapıya sahip olduğu anlaşılmaktadır. Bu anlamda *kendinden beklentiler* ve *umutsuzluk* alt boyutlarına ilişkin maddelerin tek bir boyutta toplandığı gözlenmiş ve bu boyut *beklentiye karşılık umutsuzluk* alt boyutu olarak adlandırılmıştır. Eğitim Stres Ölçeğinin madde faktör yükleri ve faktörlerin açıkladığı varyanslar Tablo 1' de verilmiştir.

Tablo 1'de de görüldüğü üzere toplam varyansın % 62,51'ini açıklayan dört faktörlü bir yapı elde edildiği ve bu yapılarla ilişkin madde faktör yüklerinin *beklentiye karşılık umutsuzluk* alt boyutunda .44 ile .63 arasında değiştiği, *ders yükü* alt boyutunda .53 ile .58 arasında değiştiği, *başarı kaygısı* alt boyutunda .57 ile .79 arasında değiştiği ve *çalışma baskısı* alt boyutunda ise .44 ile .63 arasında değiştiği ve görülmektedir. Ölçek geliştirme süreçlerinde madde faktör yük değerlerinin Tabachnick ve Fidell (2001) alt sınırın .32 olması gerektiğini belirtmektedirler. Elde edilen veriler doğrultusunda ölçeğin dört faktörlü bir yapıda madde faktör yüklerinin iyi düzeyde olduğu

söylenbilir. (Hair, Black, Babin, Anderson ve Tatham, 2006). Ölçeğin toplam açıklanan varyans değeri ise % 62,51 olarak bulunmuştur. Kline (1994) ölçek geliştirme ve uyarlama çalışmalarında açıklanan varyans oranının en az % 40 olması gerektiğini, Henson ve Roberts (2006) ise bu oranın en az % 52 ve üzerinde bir varyans değerinin sağlanması gerektiğini belirtmektedirler. Bu doğrultuda araştırma sürecinde açımlayıcı faktör analizi sonucunda elde edilen % 62,51 varyans değerinin ölçeğin faktör yapısına karar vermek yeterli olduğu söylenbilir.

Tablo 1. Eğitim stres ölçeğinin maddelerinin faktör yükleri, alt ölçeklerin açıkladığı varyanslar ve madde analizleri

Madde	Alt ölçek faktör yükleri				Madde toplam korelesyonu
	1.Faktör	2.Faktör	3.Faktör	4. Faktör	
M9	.63				.60
M16	.63				.51
M14	.62				.59
M8	.57				.51
M15	.44				.41
M6		.58			.50
M7		.58			.31
M5		.53			.44
M13			.79		.51
M12			.74		.48
M11			.58		.43
M10			.57		.54
M4				.63	.54
M3				.56	.57
M2				.48	.50
M1				.44	.54
Toplam varyans	% 34.03	% 13.47	% 8.23	% 6.76	
Toplam varyans : % 62.51					

Eğitim stres ölçeğinin madde geçerliliğini incelemek için düzeltilmiş madde-toplam korelasyonlarına bakılmıştır. Madde-toplam puan korelasyon değerlerinin .031 ile .60 arasında sıralandığı görülmüştür. Madde toplam korelasyonunun yorumlanmasında değeri .30 ve üzerinde olan maddelerin ölçülecek özelliği ayırt etme açısından yeterli kabul edildiği ve ölçek toplamı ile uyumlu olduğu (Field, 2009; Büyüköztürk, 2007; Erkuş, 2012) göz önüne alındığında, ölçekte yer alan tüm maddelerin ölçek toplam puanı ile orta ya da yüksek düzeyde ilişkili olduğu ve madde geçerliliğinin sağlandığı söylenbilir.

Eğitim stres ölçeğinin faktörleri arasındaki ilişkiyi belirlemek amacıyla faktörler arası korelasyona bakılmıştır. Alt boyutlar arasındaki korelasyon katsayısının çoklu bağıntı (Multicollinearity) problemi açısından elde edilen korelasyon katsayısının .90 ve üzerinde bulunmaması önerilmektedir (Pallant, 2001; Field, 2009, Akbulut, 2010). Eğitim stres ölçeğinin alt faktörleri arasındaki korelasyon değerleri Tablo 2’de verilmiştir.

Tablo 2. Eğitim stres ölçeğinin alt boyutları arasındaki korelasyonlar

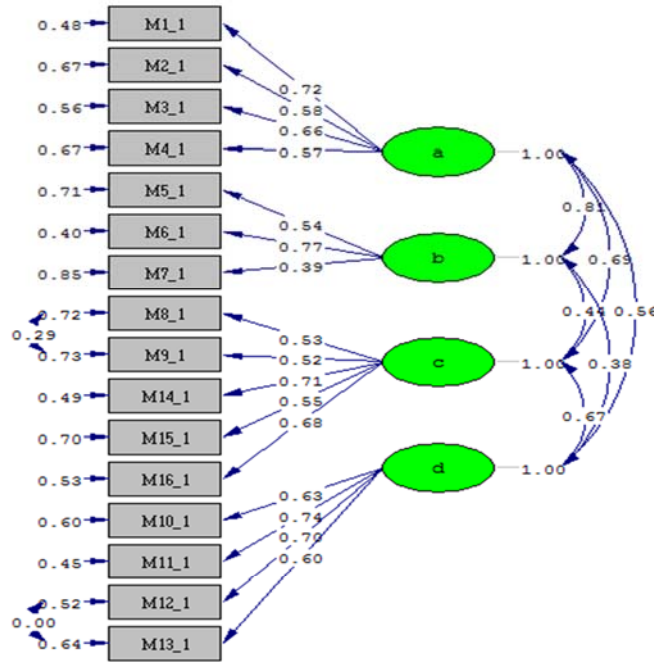
	1	2	3	4	5
1.Faktör 1	1				
2.Faktör2	.485**	1			
3.Faktör 3	.415**	.179*	1		
4.Faktör 4	.546**	.326**	.498**	1	
5.Ölçek Toplam Puanı	.810**	.608**	.705**	.838**	1

* p< 0.05 (2-tailed). ** p< 0.01 (2-tailed).

Eđitim Stres leđinin alt lekleri arasındaki korelasyon deđerleri incelendiđinde elde edilen veriler drt alt boyut arasında da anlamlı dzeyde iliřkiler olduđunu ve oklu bađıntı probleminin bulunmadıđını gstermektedir. Faktrler arasındaki korelasyon deđerlerine iliřkin bulguların leđin orijinal formu ile de uyumlu olduđu gzlenmiřtir.

Dođrulatory Faktr Analizi

leđin zgn formunun faktr yapısının Trk rneklemde dođrulanıp dođrulanmayacađını belirlemek zere birinci ve ikinci dzey dođrulatory faktr analizi (DFA) yapılmıřtır. DFA zellikle bařka kltrlerde ve rneklemlerde geliřtirilmiř lme aralarının uyarlanmasında kullanılan bir geerlilik belirleme yntemidir. Smer'e (2000) gre DFA kuramsal bir temelden destek olarak pek ok deđiřkenden oluřturulan faktrlerin gerek verilerle ne derece uyum gsterdiđini deđerlendirmeye ynelik bir analizdir. Bir bařka anlatımla DFA, nceden belirlenmiř ya da kurgulanmıř bir yapının toplanan verilerle ne derece dođrulandıđını incelemeyi amalar. Aımlayıcı faktr analizinde belirli bir n beklenti ya da denence olmaksızın faktr ykleri (ađrılıkları) temelinde verinin faktr yapısı belirlenirken, DFA ise belirli deđiřkenlerin bir kuram temelinde nceden belirlenmiř faktrler zerinde ađrılıklı olarak yer alacađı řeklindeki bir ngrnn sınanmasına dayanır. DFA'da uyumlu olup olmadıđı sınanan modelin yeterliđini ortaya koymak zere pek ok uyum indeksi kullanılmaktadır. Bu alıřmada yapılan DFA iin Ki kare uyum testi (Chi-Square Goodness), GFI (Goodness of Fit Index), RMSEA (Root Mean Square Error of Approximation), CFI (Comparative Fit Index), NFI (Normed Fit Index), RFI (Relative Fit Index), IFI (Incremental Fit Index) ve AGFI (Adjusted Goodness of Fit Index) uyum indeksleri incelenmiřtir. GFI, CFI, NFI, RFI, IFI ve AGFI indeksleri iin kabul edilebilir uyum deđerleri 0.90 ve mkemmel uyum deđerleri 0.95 olarak kabul edilmektedir (řimřek, 2007; Meydan ve řeřen,2011; Bayram, 2010). RMSEA iin ise 0.08 kabul edilebilir uyum ve 0.05 mkemmel uyum deđerleri olarak kabul edilmiřtir. Dođrulatory faktr analizinde Eđitim Stres leđinin Trke formun drt faktrl modelinin uyum indeksleri incelenmiřtir. Birinci Dzey DFA'ya iliřkin veriler řekil 1'de grldđ gibidir.



Chi-Square=129,05, df=90, P-value=0.01380, RMSEA=0.054

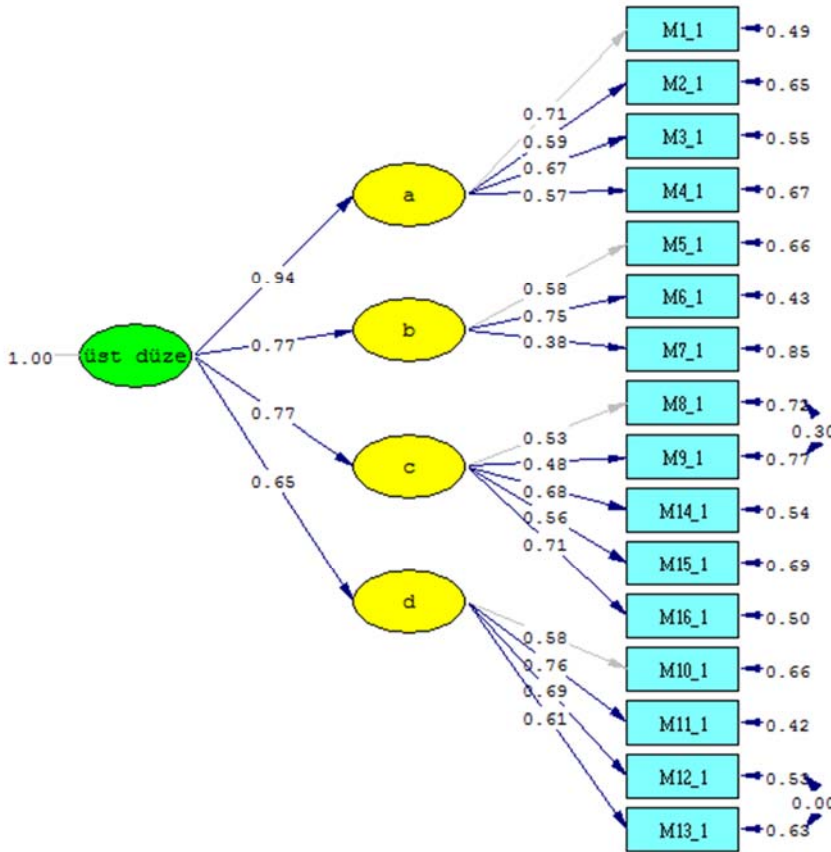
řekil 1. Eđitim stres leđi ile ilgili birinci dzey DFA sonuları

Aımlayıcı faktr analizi sonucunda leđin faktr yapısına iliřkin olarak elde edilen drt faktrl yapının model uyumunun ($X^2=129.05$, $sd=90$, $p=.013$, $X^2 /sd=1.43$) ve model uyum indekslerinin iyi dzeyde olduđu grlmektedir (RMSEA=.054, RMR= .013, NFI=.90, CFI=.97, IFI=.97, RFI=.90, AGFI=.90, GFI=.91). Ayrıca birinci dzey DFA analizinde 8 ile 9 maddeleri

arasında ve 12 ile 13 maddeleri arasında modifikasyon önerileri doğrultusunda modifikasyon yapılmıştır. Modelin bu modifikasyonlardan sonra iyi uyum verdiği görülmüştür. Faktör yüklerine bakıldığında *çalışma baskısı* alt boyutunda .58 ile .77 arasında, *ders yükü* alt boyutunda .53 ile .86 arasında, *beklentiye karşılık umutsuzluk* alt boyutunda .59 ile .74 arasında ve *başarı kaygısı* alt boyutunda .62 ile .71 arasında değiştiği görülmektedir. Bu bulgu madde faktör yüklerinin iyi düzeyde olduğunu göstermektedir.

Standart çözümlerden sonra faktörler ve maddeler arasındaki t değerlerine bakılmıştır. Jöreskog ve Sörbom (1996) t değerleri ile ilgili kırmızı ok bulunmamasının tüm maddelerin .05 düzeyinde anlamlı olduğunu ifade etmektedir. t değerlerinde kırmızı ok bulunmaması tüm maddelerin .05 düzeyinde anlamlı olduğunu göstermiştir.

Meydan ve Şeşen (2011) doğrulayıcı faktör analizi uygularken çok boyutlu ölçeklerin mutlaka ikinci düzey çok faktörlü modellerinin de test edilmesi gerektiğini belirtmektedirler. İkinci düzey DFA, Gözlenen değişkenlerin birden fazla, birbirinden bağımsız faktör altında toplandığı ve bu faktörlerin daha geniş ve kapsayıcı bir faktör altında birleştiği model olarak tanımlanabilir. Modelin esası, gözlenebilen değişkenlerin, birden fazla bağımsız boyut altında toplanması; daha sonra ise bu faktörlerin daha kapsayıcı bir model altında bir araya getirilmesi esasına dayanmaktadır (Şimşek, 2007; Meydan ve Şeşen, 2011; Seçer, 2013a). Eğitim Stres Ölçeğinin dört faktörlü modeline ilişkin ikinci düzey DFA sonuçları Şekil 2’de gösterilmiştir.



Chi-Square=149.10, df=88, P-value=0.00005, RMSEA=0.064

Şekil 2. Eğitim stres ölçeği ile ilgili ikinci düzey DFA sonuçları

Şekil 2 incelendiğinde, 16 madde ve dört alt faktörden oluşan Eğitim Stres Ölçeğinin ikinci düzey DFA model uyumunun ($X^2=149,10$, $sd=88$, $p=.00$, $X^2 /sd=1.69$) ve model uyum indekslerinin iyi düzeyde olduğu bulunmuştur (RMSEA=.064, RMR= .015, NFI=.90, CFI=.95, IFI=.95, RFI=.90, AGFI=.90, GFI=.91).

Ölçeğin faktör yapısına ilişkin olarak açımlayıcı ve doğrulayıcı faktör analizleri ile elde edilen bulguların ölçeğin model uyumuna sahip olduğunu ve ölçeğin yapı geçerliliğinin sağlandığı söylenebilir.

Ölçüt Bağımlı Geçerlik

Eğitim stres ölçeğinin ölçüt bağımlı geçerliliğini incelemek için çocuklar için depresyon ölçeği ve okul tükenmişlik ölçeği arasındaki ilişki incelenmiş ve elde edilen sonuçlar Tablo 3'te verilmiştir.

Tablo 3. Eğitim Stres Ölçeği İle Çocuklarda Depresyon Ölçeği ve Okul Tükenmişlik Ölçeği Arasındaki Korelasyonlar

	1	2	3	4	5	6	7	8	
1.Faktör 1	1								
2.Faktör 2	.470**	1							
3.Faktör 3	.301	.226*	1						
4.Faktör 4	.467**	.390**	.566**	1					
5.Dep. Bilişsel	.162	.328*	.086	.313*	1				
6.Dep.Duygusal	.297*	.259	.313*	.388**	.817**	1			
7.Tük. Duyg.	.317*	.478**	-.126	.277*	.555**	.614**	1		
8.Tük.Duyarsız.	.384**	.365**	.150	.253	.567**	.529**	.789**	1	
9.Tük. Başarı	.263	.072	.047	.340*	.574	.629	.613**	.607**	1

*p<.05, **p<.01

Eğitim stres ölçeğinin benzer ölçek geçerliliğini incelemek için yapılan analizlere göre *çalışma baskısı* alt boyutu ile depresyon ölçeğinin *duygusal belirtiler* alt boyutu arasında ($r=.29$, $p<.05$), *duygusal tükenmişlik* ile arasında ($r=.31$, $p<.05$), *duyarsızlaşma* ile arasında ($r=.38$, $p<.01$) pozitif yönlü korelasyonlar olduğu bulunmuştur. *Ders yükü* alt boyutu ile depresyon ölçeğinin *bilişsel belirtiler* alt boyutu arasında ($r=-.32$, $p<.01$) *duygusal tükenmişlik* ile arasında ($r=.47$, $p<.01$) *duyarsızlaşma* ile arasında ($r=.36$, $p<.01$) pozitif yönlü ilişkiler olduğu bulunmuştur. *Başarı kaygısı* alt boyutu ile depresyon ölçeğinin *duygusal belirtiler* alt boyutu ile arasında ($r=.31$, $p<.01$) pozitif yönlü ilişki olduğu, *beklenti ve umutsuzluk* alt boyutu ile depresyon ölçeğinin *bilişsel belirtiler* alt boyutu arasında ($r=.31$, $p<.05$) *duygusal belirtiler* alt boyutu arasında ($r=.38$, $p<.01$), *duygusal tükenmişlik* ile arasında ($r=.27$, $p<.05$) ve *düşük kişisel başarı hissi* ile arasında ($r=.34$, $p<.05$) pozitif yönlü ilişkiler olduğu bulunmuştur.

Eğitim stres ölçeğinin tüm alt boyutlarının çocuklarda depresyon ölçeği ve okul tükenmişlik ölçeği ile anlamlı düzeyde ilişkilere sahip olduğu ve ölçeğin benzer ölçekler geçerliliğine sahip olduğu söylenebilir. Elde edilen bulgular öğrencilerde akademik süreçlerden kaynaklanan stresin artması durumunda okuldan kaynaklanan tükenmişliğin ve depresif belirtilerin de artacağı şeklinde yorumlanabilir.

Eğitim Stres Ölçeğinin Güvenirlik Analizi

Eğitim stres ölçeğinin güvenilirliğini incelemek için iç tutarlılık, iki yarı güvenilirliği ve test-tekrar-test güvenilirlik analizleri uygulanmış ve sonuçlar Tablo 4'te verilmiştir.

Tablo 4. Eğitim stres ölçeğinin iç tutarlık, iki yarı güvenilirlik ve test tekrar test yöntemiyle hesaplanan güvenilirlik katsayıları

Boyutlar	İç Tutarlık	İki Yarı Güvenirlik	Test Tekrar Test
Faktör 1	.73	.72	.81
Faktör 2	.75	.74	.83
Faktör 3	.76	.74	.82
Faktör 4	.75	.71	.80

Eğitim Stres Ölçeğinin Cronbach alpha iç tutarlık katsayısı .85, Sperman Brown iki yarı güvenilirlik katsayısı ise .82 olarak bulunmuştur. Ölçeğin alt boyutlarında ise *çalışma baskısı* alt boyutu için iç tutarlılık katsayısı .73, iki yarı güvenilirliği .72 olarak bulunmuştur. *Ders yükü* alt

boyutunda iç tutarlılık katsayısı .75 ve iki yarı güvenilirlik katsayısı .74 olarak bulunmuştur. *Başarı kaygısı* alt boyutunda ise iç tutarlılık katsayısı .76 ve iki yarı güvenilirlik katsayısı .74'dür. *Beklenti ve Umutsuzluk* alt boyutunda iç tutarlılık katsayısı .75 ve iki yarı güvenilirlik katsayısı .71'dir. Alt boyutlara ilişkin test tekrar test güvenilirlik katsayısı ise sırasıyla .81, .83, .82' ve .80'dir.

Ölçek geliştirme ve uyarlama süreçlerinde güvenilirlik katsayısı .70 ve üzerinde olan ölçeklerin güvenilir kabul edildiği (Landis & Koch, 1977; Robinson, Shaver, & Wrightsman, 1991; Fraenkel, Wallend & Hyun, 2012; Nunnaly & Bernstein, 1994; Pallant, 2005; Tezbaşaran, 1997) göz önüne alındığında eğitim stres ölçeğinin iç tutarlık, iki yarı ve test tekrar test güvenilirlik katsayılarının yeterli olduğu söylenebilir.

SONUÇ VE TARTIŞMA

İlköğretim ve ortaöğretim öğrencilerinin akademik süreçlerden kaynaklanan stres düzeylerini ve akademik stresle ilişkili olabilecek değişkenlerin incelenmesi için güvenilirliği ve geçerliği bulunan bir ölçme aracını Türk kültürüne kazandırmak için yapılan bu çalışmada öncelikle ölçeğin dil geçerliliği sağlanmaya çalışılmış ve bu amaçla uzman görüşlerine başvurulmuştur. Dilsel eşdeğerlik sağlandıktan sonra son şekli verilen ölçek formu üzerinde öncelikle pilot uygulama yapılarak ölçekte yer alan madde toplam korelasyon değerlerine ve ölçeğin iç tutarlığını gösteren Cronbach alpha değerlerine bakılmıştır. Yapılan güvenilirlik analizinde ölçekte yer alan 16 maddenin tamamının madde toplam korelasyon değerlerinin .30 ve üzerinde yer aldığı ve ölçeğin geneline ilişkin iç tutarlılık değerinin Cronbach alpha =.94 düzeyinde olduğu belirlenmiştir. Elde edilen bu değer ölçeğin ilk formunun yeterli iç tutarlılığa sahip olduğu şeklinde değerlendirilmiştir (Landis & Koch, 1977; Robinson, Shaver, & Wrightsman, 1991).

Eğitim stres ölçeğinin örtük yapısını belirlemek için sırasıyla açımlayıcı ve doğrulayıcı faktör analizi yapılmıştır. Açımlayıcı faktör analizinde ölçeğin toplam varyansın % 62,51'ini açıklayan dört faktörlü bir yapıya sahip olduğu görülmüştür. Ölçeğin orijinal formunda varyans açıklama oranı % 52,1'dir. Ayrıca, ölçek orijinal formunda beş faktörlü yapıya sahip olmasına karşın Türk kültüründe dört faktörlü bir yapıya sahip olduğu belirlenmiştir. Kline (1994) ölçek geliştirme ve uyarlama çalışmalarında açıklanan varyans oranının en az % 40 olması gerektiğini, Henson ve Roberts (2006) ise bu oranın en az % 52 ve üzerinde bir varyans değerinin sağlanması gerektiğini belirtmektedirler. Bu doğrultuda araştırma sürecinde açımlayıcı faktör analizi sonucunda elde edilen % 62,51 varyans değerinin ölçeğin faktör yapısına karar vermek için yeterli olduğu söylenebilir.

Açımlayıcı faktör analizi ile elde edilen dört faktörlü yapının, birinci ve ikinci düzey doğrulayıcı faktör analizi ile model uyumu test edilmiştir. Birinci düzey doğrulayıcı faktör analizi sonucunda 16 madde ve dört faktörden oluşan ölçeğin model uyumunun ($X^2=129.05$, $sd=90$, $p=.013$, $X^2 /sd=1.43$) ve uyum indekslerinin iyi düzeyde olduğu bulunmuştur (RMSEA=.054, RMR=.013, NFI=.90, CFI=.97, IFI=.97, RFI=.90, AGFI=.90, GFI=.91). Doğrulayıcı faktör analizi uygulamalarında, gözlenen değişkenlerin birden fazla ve birbirinden bağımsız faktör altında toplandığı durumlarda bu faktörlerin daha geniş ve kapsayıcı bir faktör altında birleştirildiği ikinci düzey doğrulayıcı faktör modellerinin de test edilmesi gerekmektedir. Modelin esası, gözlenebilen değişkenlerin, birden fazla bağımsız boyut altında toplanması; daha sonra ise bu faktörlerin daha kapsayıcı bir model altında bir araya getirilmesi esasına dayanmaktadır (Şimşek, 2007; Meydan ve Şeşen, 2011; Seçer, 2013a). Eğitim stres ölçeğinin ikinci düzey doğrulayıcı faktör analizinin test edilmesi sonucunda ölçeğin model uyum indekslerinin anlamlı olduğu bulunmuştur ($X^2=149.10$, $sd=88$, $p=.00$, $X^2 /sd=1.69$). Uyum indeksi değerleri ise RMSEA=.064, RMR=.015, NFI=.90, CFI=.95, IFI=.95, RFI=.90, AGFI=.90, GFI=.91 olarak bulunmuştur. Birinci düzey ve ikinci düzey DFA sonuçlarına göre ölçeğin model uyum indekslerinin yeterli düzeyde olduğu ve ölçeğin yapı geçerliğine sahip olduğu söylenebilir (Cole, 1987, Hu ve Bentler, 1999; Marcoulides ve Schumacher, 2001; Kline, 2005).

Eğitim stres ölçeği, *çalışma baskısı*, *ders yükü*, *başarı kaygısı* ve *beklentiye karşılık umutsuzluk* olmak üzere dört alt boyuttan oluşmaktadır. Ölçekte alt boyutlara ek olarak ölçeğin geneline ilişkin toplam puanda hesaplanmaktadır. Ölçekteki maddelerin faktörlere göre dağılımına bakıldığında; 1., 2., 3 ve 4. maddeler *çalışma baskısı* boyutunda, 5., 6 ve 7 maddeler *ders yükü* boyutunda, 8, 9, 14, 15 ve 16 maddeleri *beklentiye karşılık umutsuzluk* boyutunda ve 10, 11, 12 ve 13 maddeleri *başarı kaygısı* boyutunda yer almaktadır.

Madde analizi sonucunda ölçeğin madde-toplam korelasyonlarının .31 ile .60 arasında değiştiği görülmüştür. Madde-toplam korelasyonunun yorumlanmasında .30 ve daha yüksek olan maddelerin, bireyleri ölçülen özellik bakımından iyi derecede ayırt ettiği kabul edildiği (Büyüköztürk, 2007) göz önüne alındığında, ölçeğin madde toplam korelasyonları açısından yeterli düzeyde olduğu söylenebilir.

Ölçüt bağıntılı geçerlik çalışmasında Eğitim stres ölçeği ile Çocuklar için Depresyon ölçeği ve Okul tükenmişlik ölçeği arasındaki korelasyonlar incelenmiştir. Elde edilen bulgular Eğitim stres ölçeğinin dört boyutunun da depresyon ölçeği ile ve öğrenci tükenmişlik ölçeği ile orta düzeyde korelasyona sahip olduğu bulunmuştur. İlgili literatürde öğrencilerde stres ve depresyon belirtileri arasında yüksek düzeyde korelasyonlar olduğunu gösteren araştırma bulguları (Sun, Dunne, Hou ve Xu, 2011; Ang ve Huan, 2006) ve stres ile okul tükenmişliği arasında orta düzeyde ve pozitif yönlü ilişkiler olduğunu gösteren araştırma bulgularının olması (Seçer, 2013b; Akpınar ve İspenoğlu, 2013), öğrenciler açısından üzerinde durulması gereken bir problem olarak değerlendirilmektedir.

Eğitim stres ölçeğinin güvenilirliğini belirlemeye yönelik olarak iç tutarlık, iki yarı güvenilirlik ve test tekrar test yöntemleri kullanılmıştır. Yapılan analizler sonucunda ölçeğin geneline ilişkin iç tutarlık katsayısının .85 ve iki yarı güvenirliliğinin .82 olduğu bulunmuştur. Alt boyutlar açısından bakıldığında ise, *çalışma baskısı* alt boyutunda iç tutarlık kat sayısı, .73, iki yarı güvenilirlik katsayısının .72, *ders yükü* boyutunda iç tutarlılık katsayısının .75, iki yarı güvenirliliğinin .74, *başarı kaygısı* alt boyutunda iç tutarlılık katsayısının .76 ve iki yarı güvenirliliğinin .74, *beklentiye karşılık umutsuzluk* alt boyutunda iç tutarlılık katsayısının .75 ve iki yarı güvenirliliğinin .71 olduğu bulunmuştur. Ayrıca iki hafta arayla yapılan test tekrar test güvenirlilik katsayılarının ise sırasıyla .81, .83, .82 ve .80 olduğu bulunmuştur.

Test tekrar test güvenirliliğine ilişkin elde edilen veriler ölçeğin zamana karşı güvenilirlik düzeyinin yüksek olduğunu göstermektedir. Araştırmalarda kullanılacak ölçme araçları için öngörülen güvenilirlik düzeyinin .70 olduğu (Tezbaşaran, 1996) dikkate alınırca, ölçeğin iç tutarlık katsayısı ve elde edilen test puanları arasındaki tutarlığı gösteren Sperman-Brown güvenilirlik katsayısının ölçme aracının güvenilir olduğunu söylememize olanak verecek düzeyde olduğu ifade edilebilir.

Sonuç olarak bu araştırma kapsamında Türk kültürüne uyarlaması yapılan eğitim stresi ölçeği ilköğretim ve ortaöğretim öğrencilerinde eğitim öğretim süreçlerinden kaynaklanan stres ve bununla ilişkili faktörlerin belirlenmesinde kullanılacak geçerli ve güvenilir bir ölçek olarak ortaya çıkmıştır. Bununla birlikte bu araştırmadan elde edilen bulguların Erzurum da oluşturulan çalışma grubundan elde edilmiş olan veriler ile sınırlı olmasından dolayı eğitim stres ölçeğinin tüm Türkiye de standart normlarının belirlenebilmesi için güvenilirlik ve geçerlik çalışmasının yapılması önerilebilir. Bununla birlikte 12-18 yaş aralığında bulunan öğrenciler üzerinde yapılan bu araştırma bulgularının, üniversite öğrencileri üzerinde de güvenilirlik ve geçerlilik çalışmalarının yapılmasının yararlı olacağı değerlendirilmektedir.

Kaynakça

- Abouserie, R. (1994). Sources and levels of stress in relation to locus of control and self esteem in university students. *Educational Psychology, 14*, 323-330.
- Agolla, J. E., Ongori, H. (2009). An assessment of academic stress among undergraduate students: The case of university of Botswana. *Educational Research and Review, 4*(2), 63-70.
- Ang, R. P., Huan, V. S. (2006a). Academic expectations stress inventory: development, factor analysis, reliability, and validity. *Educational and Psychological Measurement, 66*, 522-539.
- Ang, R. P. Huan, V. S. (2006b). Relationship between academic stress and suicidal ideation: Testing for depression as a mediator using multiple regression. *Child Psychiatry and Human Development, 37*(2), 133-143.
- Akbulut, Y. (2011). Sosyal bilimlerde SPSS uygulamaları. İstanbul: İdeal Kültür Yayıncılık
- Bayram, N.(2010). Yapısal eşitlik modellemesine giriş: Amos uygulamaları. Bursa: Ezgi Kitabevi
- Bjorkman, S. M. (2007). *Relationships among academic stress, social support, and internalizing and externalizing behavior in adolescence* (Unpublished doctoral dissertation). Northern Illinois University, DeKalb.
- Burnett, P. C., & Fanshawe, J. P. (1997). Measuring school-related stressors in adolescents. *Journal of Youth and Adolescence, 26*, 415-428.
- Büyüköztürk, Ş. (2007). Sosyal bilimler için veri analizi el kitabı. Ankara: Pegem Akademi Yayıncılık.

- Bryman, A. & Cramer, D. (2001). Quantitative data analysis with SPSS release 10 for Windows. London: Routledge Press
- Cheng, D., Leong, F. T. L., & Geist, R. (1993). Cultural differences in psychological distress between asian and caucasian american college students. *Journal of Multicultural Counseling and Development*, 21, 182-190.
- Cole, D.A. (1987). Utility of confirmatory factor analysis in test validation research. *Journal of Consulting and Clinical Psychology*, 55, 1019-1031.
- Durna, U. (2006). Üniversite öğrencilerinin stres düzeylerinin bazı değişkenler açısından incelenmesi, *İktisadi ve İdari Bilimler Dergisi*, Cilt: 20(1), 133-150
- Edwards, K. J., Hershberger, P. J., Russell, R. K., & Market, R. J. (2001). Stress, negative social exchange, and health symptoms in university students. *Journal of American College Health*, 50, 75-79.
- Essandoh, P. K. (1995). Counseling issues with african college students. *The Counseling Psychologist*, 23, 348-360.
- Erkuş, A. (2012). Psikolojide ölçme ve ölçek geliştirme-1. Ankara: Pegem Akademi Yayınları
- Field, A. (2009). Discovering statistics using SPSS. London: SAGE Press
- Fraenkel, J.R., Wallend, N.E. & Hyun, H.H. (2012). How to design and evaluate research in education. New York: McGraw Hill. Gadzella, B. M. (2001). Confirmatory factor analysis and internal consistency of the student-life stress inventory. *Journal of Instructional Psychology*, 28, 84-94.
- Hair, J. F., Black, B., Babin, B., Anderson, R. E. & Tatham, R. L. (2006) Multivariate Data Analysis. New York: Prentice Hall Press
- Hu, L. T., & Bentler, P. M. (1999). Cutoff criteria for fit indexes in covariance structural analysis: Conventional criteria versus new alternatives. *Structural Equation Modeling*, 6, 1-55-65.
- Humphrey, J. H., Yow, D. A., & Bowden, W. W. (2000). *Stress in college athletes: causes, consequences, coping*. Binghamton, Nev York: The Haworth Half-Court Press. An imprint of the Haworth Press, Inc.
- Jogaratanam, G., Buchanan, P. (2004). Balancing the demands of school and work: stress and employed hospitality students. *International Journal of Contemporary Hospitality Management*, 16(4), 237-245.
- Jöreskog, K.G., & Sorbom, D. (1996). LISREL 8.54 reference guide. Lincolnwood, IL: Scientific Software International.
- Kara, D. (2009) Eğitim öğretim yaşantısında stres yaratan faktörler ve aile özelliklerine göre öğrencilerin stresle başa çıkma davranışlarının incelenmesi. *Selçuk Üniversitesi Sosyal Bilimler Enstitüsü Dergisi*, 22, 254-263
- Kline, R.B. (2011). An Easy Guide to Factor Analysis. New York: The Guilford Press
- Kohn, J. P., Frazer, G. H. (1986). An academic stress scale: Identification and rated importance of academic stressors. *Psychological Reports*, 59, 415-426.
- Landis, J. R., & Koch, G. G. (1977). The measurement of observer agreement for categorical data. *Biomet-rics*, 33, 159-174
- Lakaev, N. (2009). Validation of an Australian academic stress questionnaire. *Australian Journal of Guidance & Counselling*, 19, 56-70.
- Li, H., Zhang, Y. (2008). Factors predicting rural chinese adolescents' anxieties, fears and depression. *School Psychology International*, 29, 376-384.
- Lin, J., Chen, Q. (1995). Academic pressure and impact on students' development in china. *Mc Gill Journal of Education*, 30, 149-168.
- Lu, H. D. (2008). Focus on learning stress of chinese children: The puzzledom and the way out. *Journal of Northeast Normal University (Philosophy and Social Sciences)*, 6, 24-28.
- Marcoulides, G. ve Schumacher, R. (2001). New developments and Techniques in structural Equation modeling. London: Lawrence Erlbaum Associates, Publishers
- Martin, C.R., & Newell, R.J. (2004). Factor structure of the hospital anxiety and depression scale in individuals with facial disfigurement. *Psychology Health and Medicine*, 3, 327-336.
- Meydan, C.H., Şeşen, H. (2011). Yapısal eşitlik modellemesi AMOS uygulamaları. Ankara: Detay Yayıncılık.
- Misra, R., McKean, M., West, S., & Russo, T. (2000). Academic stress of college students: comparison of student and faculty perceptions. *College Student Journal*, 34, 236-245
- Mori, S. C. (2000). Addressing the mental health concerns of international students. *Journal of Counseling and Development*, 78, 137-144.
- Nunnally, J. & Bernstein, I. (1994). Psychometric Theory. New York: McGraw-Hill Press
- Oral, A., Çok, F., Kutlu, Ö. (2005). Eğitim öğretim yaşantılarında stresle başa çıkma düzeylerini belirlemeye yönelik bir ölçek çalışması. *Eğitim Bilimleri ve Uygulama*, 4(7), 109-127
- Öy B. (1991). Çocukluk depresyonu derecelendirme ölçeği: Sağlıklı ve çocuk ruh sağlığı kliniğine başvuran çocuklarda uygulanması. *Türk Psikiyatri Dergisi*. 2(2), 137-40.

- Özbay, Y.(1997). Stresle başa çıkma tutumları envanteri: geçerlik ve güvenilirlik çalışması. *IV. Ulusal Psikolojik Danışma ve Rehberlik Kongresi*, 1-3 Eylül 1997, Ankara Üniversitesi, Ankara
- Pallant, J. (2005). SPSS survival manual: A Step by step guide to data analysis using SPSS for Windows. Australia: Australian Copyright.
- Reifman, A., & Dunkel-Schetter, C. (1990). Stress, structural social support, and well-being in university students. *Journal of American College Health*, 38, 271-277.
- Richlin-Klonsky, J. & Hoe, R. (2003). Sources and levels of stress among UCLA students. Retrieved in October, 2012 from <http://www.sairo.ucla.edu/SAIRO>
- Robinson, J. P., Shaver, P. R., & Wrightsman, L. S. (1991). Criteria for scale selection and evaluation in measure of personality and social psychological attitudes. San Diego: California Academic Press.
- Salmela-Aro, K., Kiuru, N., Leskinen, İ. E. and Nurmi, E.(2009). School-burnout inventory: Reliability and validity. *European Journal of Psychological Assessment*. 25(1), 48-57
- Seçer, İ., Gençdoğan, B. (2012). Ortaöğretim öğrencilerinde okul tükenmişliğinin çeşitli değişkenlere göre incelenmesi, *Turkish Journal of Education*, 1(2), 28-40
- Seçer, İ., Halmatov, S., Veyis, F., Ateş, B. (2013). Okul tükenmişlik ölçeğinin Türk kültürüne uyarlanması: güvenilirlik ve geçerlik çalışması. *Turkish Journal of Education*, 3(2), 16-24
- Seçer, İ. (2013). SPSS ve LISREL ile pratik veri analizi; analiz ve raporlaştırma. Ankara: Anı Yayıncılık
- Seçer, İ. (2013). Üniversite öğrencilerinde okul tükenmişliği ile psikolojik uyum arasındaki ilişkinin incelenmesi; yapısal eşitlik modellemesi. *XII. Psikolojik Danışma ve Rehberlik Kongresi Bildiri Kitapçığı*. İstanbul-8-11 Eylül
- Schriesheim, C.A., & Eisenbach, R.J. (1995). An exploratory and confirmatory factor analytic investigation of item wording effects on obtained factor structures of survey questionnaire measures. *Journal of Management*, 6, 1177-1193.
- Shevlin, M.E., & Lewis, C.A. (1999). The revised social anxiety scale: exploratory and confirmatory factor analysis. *The Journal of Social Psychology*, 2, 250-252.
- Sun, J., Dunne, M.P., Hou, X., and Xu, A. (2011) Educational stress scale for adolescents: development, validity, and reliability with chinese students. *Journal of Psychoeducational Assessment*. 29(6) 534-546
- Sümer, N. (2000). Yapısal eşitlik modelleri: Temel kavramlar ve örnek uygulama. *Türk Psikoloji Yazıları*, 3, 6, 49-73.
- Şahin, N. H. ve Durak, A. (1995). Stresle başa çıkma tarzları ölçeği: üniversite öğrencileri için uyarlanması. *Türk Psikoloji Dergisi*, 10(34), 56-73
- Şimşek, Ö.F.(2007) Yapısal eşitlik modellemesine giriş; Temel ilkeler ve LISREL uygulamaları. Ankara: Ekinoks Yayıncılık.
- Tezbaşaran, A. (1997). Likert Tipi Ölçek Hazırlama Kılavuzu. Ankara: Türk Psikologlar Derneği Yayınları
- Ural, A., Kılıç, İ. (2005). Bilimsel araştırma süreci ve SPSS ile veri analizi. Ankara: Detay Yayıncılık.
- Wilks, S. E. (2008). Resilience amid academic stress: The moderating impact of social support among social work students. *Advances in Social Work*, 9(2), 106-125
- Winkelman, M. (1994). Culture shock and adaptation. *Journal of Counseling and Development*, 73, 121-126.
- Zaleski, E. H., Levey-Thors, C., & Schiaffino, K. M. (1999). Coping mechanisms, Stress, Social Support, and Health Problems in College Students. *Applied Developmental Science*, 2, 127-137.